

TERMO DE GARANTIA

Este produto é garantido pela Metagra Ind. Metalúrgica, na forma aqui estabelecida:

1 PRAZO E COMPROVAÇÃO DE GARANTIA:

1.1 O(s) produto(s) fabricado(s) pela Famy Ind. Metalúrgica é (são) garantida(s) pelo prazo de 180 (cento e oitenta) dias a partir da emissão da Nota fiscal da revenda.

Sendo: 90 dias de garantia legal e 90 dias de garantia especial, concedida pela Famy Ind. Metalúrgica.

1.2 Os seguintes componentes: Rolamentos, retentores, correias, vidros, motores elétricos, lâmpadas, fusíveis, chaves contadoras, resistências, termostatos, relés, borrachas de vedação e outros, não são produzidos pela Famy Ind. Metalúrgica e estão excluídos totalmente da garantia.

1.3 Para comprovação da garantia, o cliente deverá apresentar este “Termo de Garantia” devidamente preenchido, e a respectiva Nota Fiscal.

2 CONDIÇÕES DESTA GARANTIA:

2.1 Esta garantia só é válida mediante a apresentação da Nota Fiscal.

2.2 A Famy Ind. Metalúrgica assegura ao proprietário deste produto, garantia contra qualquer defeito de peças ou de fabricação, desde que, se constate através de laudo de nosso Departamento Técnico, falha em condições normais de uso do mesmo.

3 NÃO ESTARÃO COBERTOS PELA GARANTIA QUANDO:

3.1 Esgotar-se o prazo de validade descrita no item 1.1 e quando se tratar dos componentes citados no item 1.2.

3.2 O produto for utilizado em desacordo com as especificações constantes no Manual de Instruções.

3.3 O produto for consertado, ajustado ou alterado/modificado por pessoas não autorizadas pela Famy Ind. Metalúrgica.

3.4 O produto apresentar defeito causado pelo cliente ou terceiros, por acidentes, transporte inadequado, em decorrência de mau uso, conservação (Limpeza), montagens e instalações inadequadas de gás.

3.5 Ocorrer desgaste natural em decorrência do uso, como em rolamentos, retentores, correias, motores elétricos, engrenagens e outros.

3.6 As normas de segurança não forem observadas.

3.7 Ocorrer prolongado tempo de inoperância ou armazenagem (acima de 6(seis) meses)

3.8 A armazenagem e ou/infraestrutura forem inadequadas.

3.9 Quando as instalações elétricas do local onde for instalado o produto, não estiverem em condições adequadas com tomadas, rede e tensão elétrica adequada para a instalação do produto.

3.10 Não serão considerados defeituosos o produto adquirido, pelo fato de um novo modelo ter sido colocado no mercado.

3.11 A empresa não se responsabiliza por montagens e instalações externas dos produtos, bem como instalações de D' água, Gás GLP ou Elétricas. “Sendo de totais responsabilidades do adquirente do produto”.

3.12 A garantia especial não cobre, deslocamentos fora do município sede da rede de assistência técnica; Para atendimentos fora desta área, serão acrescidos os custos de deslocamento, após ser pré-aprovado pelo consumidor.

4 CONDIÇÕES GERAIS DA GARANTIA:

4.1 A Famy Ind. Metalúrgica não assume quaisquer consequências oriundas da não observação das normas de segurança, não apenas as descritas neste Termo, mas também todas as demais previstas em normas especificam a atividade em que o produto se encontra. Isto porque, diante da diversidade de situações de risco envolvidas.

4.2 A execução de um serviço ou troca de componentes em garantia não causa prorrogação do prazo de garantia.

4.3 A Famy Ind. Metalúrgica não autoriza nenhuma pessoa ou empresa a assumir por sua conta qualquer outra responsabilidade quanto à garantia deste produto.

5 FORMAS DE ATENDIMENTO EM GARANTIA:

5.1 Quando o cliente envia o produto em garantia à Famy Ind. Metalúrgica: Neste caso, são de responsabilidade do cliente as despesas de transporte e seguro do material defeituoso desde o local da instalação até a fábrica e o seu respectivo retorno, se4ndo sem ônus ao cliente somente os serviços realizados e/ou substituição de componentes.

5.2 Quando o cliente solicita os serviços de garantia a ser realizado no local de instalação do produto: Neste caso, são de responsabilidades da Famy Ind. Metalúrgica as despesas de deslocamento e estadia do(s) Técnico(s) e os serviços realizados e/ou substituição de componentes.

5.3 Dependendo da anomalia ocorrida no produto, a Famy Ind. Metalúrgica, reserva-se o direito de realizar análise e gerar Laudo Técnico de Avaliação. O resultado desde laudo validará ou não os itens acima expostos.

5.4 A garantia oferecida pela Famy Ind. Metalúrgica, limitam-se à reparação ou substituição do equipamento defeituoso respeitado as ressalvas dos itens anteriores, não cabendo quaisquer outro tipo de indenizações ou coberturas, tais como, lucros cessantes, danos emergentes, danos morais, prejuízos originários da paralisação do equipamento, danos causados a bens materiais ou pessoais (e a terceiros) por acidentes decorrente do uso do equipamento.

5.5 A Famy Ind. Metalúrgica reserva-se o direito de, sem aviso prévio, efetuar modificações em seus produtos sem que isto importe em qualquer obrigação de aplica-las aos produtos anteriormente fabricados.

CLIENTE: _____

CIDADE: _____

UF: _____

MODELO: _____

Nº DE SÉRIE: _____

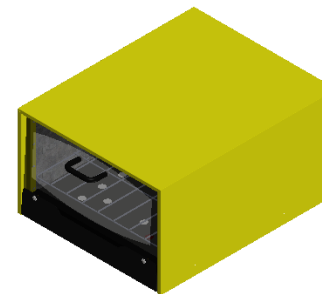
Nº DA NOTA FISCAL: _____

DATA DE ENTREGA: _____

ASS. DO CLIENTE: _____

MANUAL DE INSTRUÇÕES

FORNO PARA FOGÕES INDUSTRIAIS FSI 86L



Este manual foi desenvolvido com a finalidade de levar a seu conhecimento todo sistema de funcionamento de seu equipamento, bem como os cuidados necessários para obter-se o máximo de desempenho, proporcionando vida útil prolongada a seu equipamento. Portanto é fundamental a leitura e o entendimento do manual de instruções fornecido por Metagra Indústria Metalúrgica LTDA.



Metagra Ind. Metalúrgica Ltda

CNPJ: 26.756.873/0001-12

Estrada Abramo Perini, 1010 – Bairro Cruzeiro

CEP: 95076-421 – Caxias do Sul – RS – Brasil – Fone (54) 3054 – 6593

ESPECIFICAÇÕES TÉCNICAS

- Acabamento em pintura epóxi e fundo esmaltado (Auto – limpante);
- Vidro Temperado;
- Isolamento interno com lã basáltica;

INSTRUÇÃO PARA INSTALAÇÃO DO FORNO

- Coloque o forno no fogão e fixe-o com os parafusos (5) no suporte (4);
- Conecte a tubulação (8) na parte traseira do forno (detalhe “x”);
- Passe a tubulação por baixo do quadro sup. do fogão e suba até o registro do forno;
- Retire o tampão de alumínio (6) do registro (detalhe “w”) e
- Conecte o Nípel (9) e a tubulação, conforme o detalhe “y”.

OBS. Adicione fita veda rosca em todas as conexões. Verifique se há vazamento nas conexões antes de ligar o forno.

INSTRUÇÃO PARA UTILIZAÇÃO DO FORNO

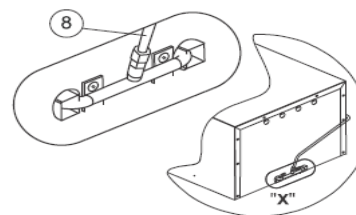
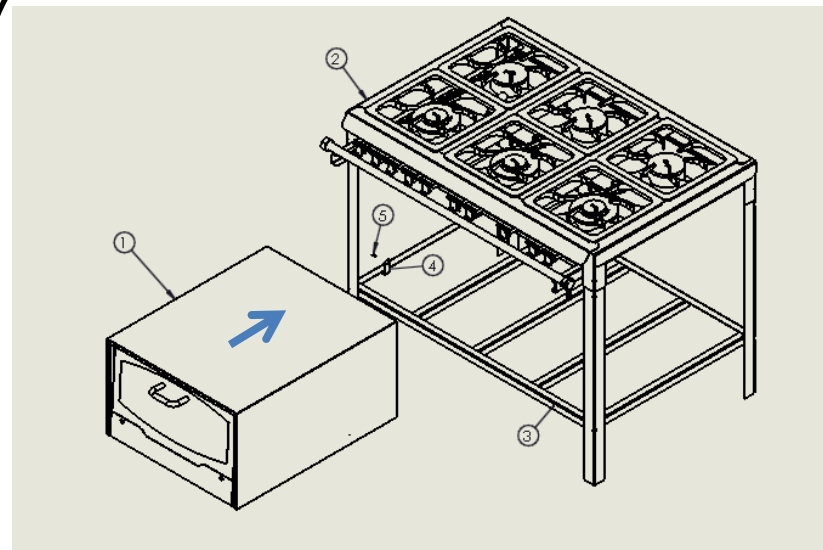
ATENÇÃO!

Os Fornos são alimentados em baixa Pressão (2.8 kpa), portanto proceda a instalação correta de acordo com as instruções.

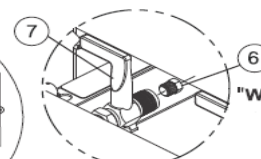
LEMBRETE: O forno FSI 86L, foi projetado para ser utilizado somente com os fogões industriais FSD4, FS4, FSD6 e FS6.

1. Abra a porta de vidro e abra todo o registro de gás do fogão;
2. Com um fósforo aceso, acenda o queimador através dos furos do fundo esmaltado;
3. Verifique se o queimador está totalmente aceso e feche a porta;
4. Permaneça com a chama alta por 10 min. para o pré - aquecimento.
5. Está pronto para uso.

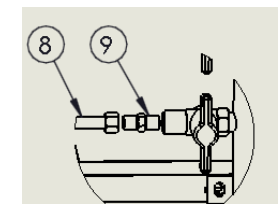
DESENHO DA MONTAGEM DOS COMPONENTES



DETALHE DE "X"



DETALHE DE "W"



DETALHE "Y"

1. Forno.
2. Fogão.
3. Quadro Inferior do fogão.
4. Suporte do forno.
5. **Parafusos AA Philips 5,5 x13mm.***
6. **Tampão sextavado de Alumínio.**
7. Registro do forno.
8. **Tubulação de cobre.***
9. **Nípel 1/8 BSP.***

***Itens que acompanham o forno**